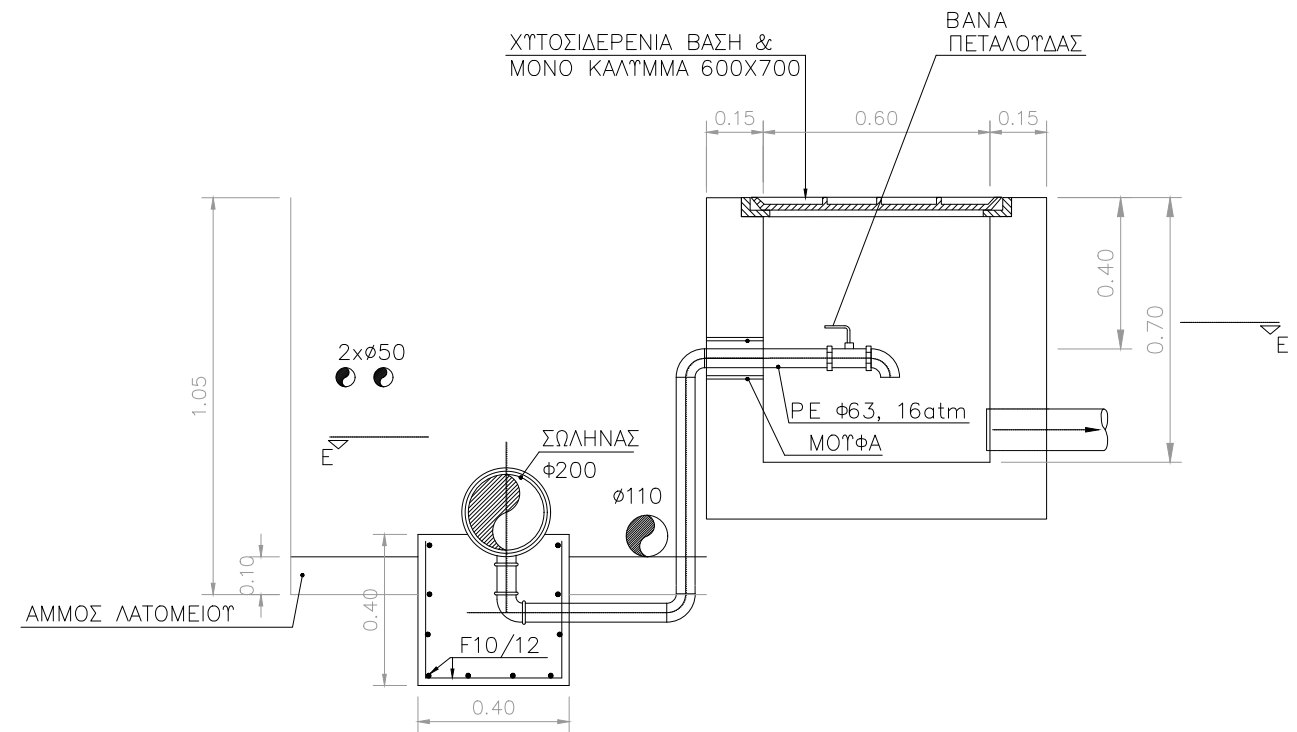
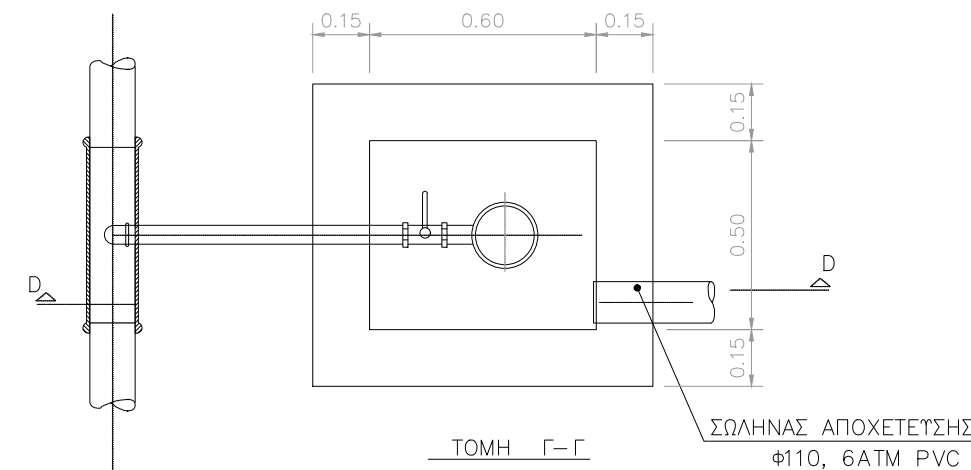


ΤΟΜΗ Ε-Ε



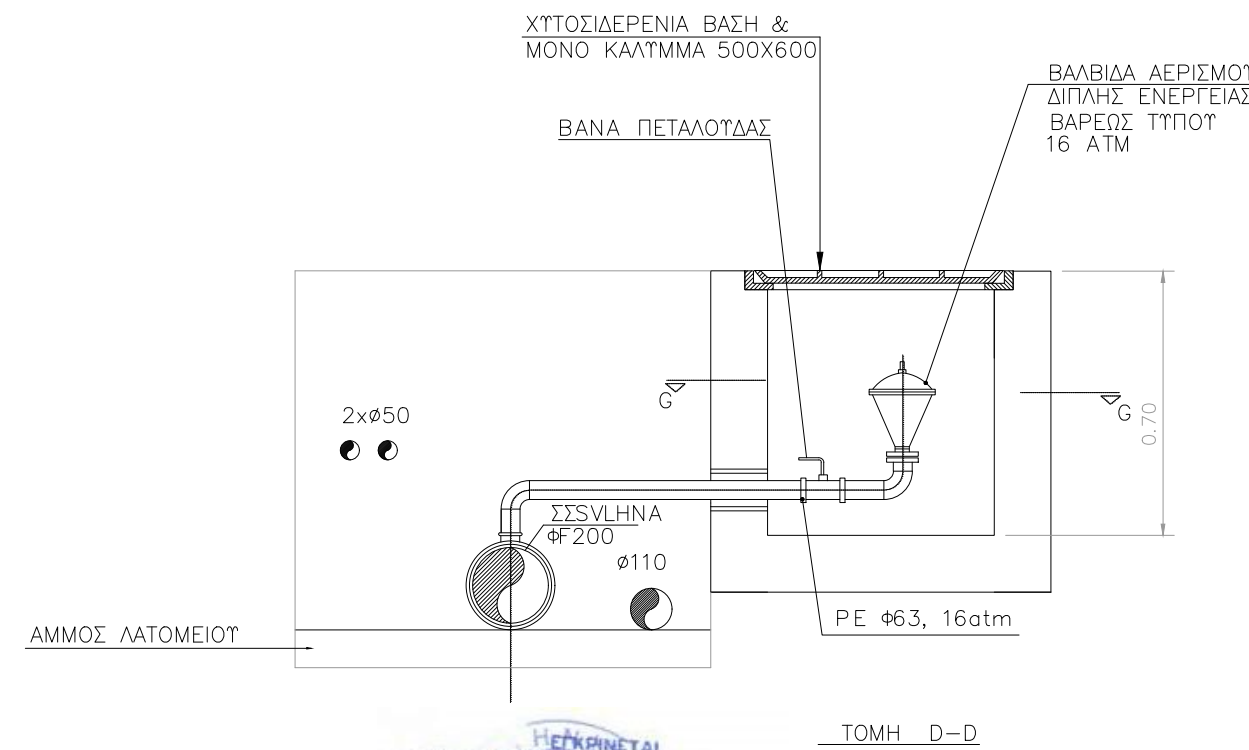
ΤΟΜΗ ΣΤ-ΣΤ

ΦΡΕΑΤΙΟ ΕΚΚΕΝΩΣΗΣ (Φ.ΕΚ.)



ΤΟΜΗ Γ-Γ

ΦΡΕΑΤΙΟ ΒΑΛΒΙΔΑΣ ΑΕΡΙΣΜΟΥ (Φ.Β.Α.)



ΤΟΜΗ Δ-Δ



ΕΡΓΟΔΟΤΗΣ  
**ΕΛΛΗΝΙΚΗ ΔΗΜΟΚΡΑΤΙΑ**  
**ΠΕΡΙΦΕΡΕΙΑ ΝΟΤΙΟΥ ΑΙΓΑΙΟΥ**  
**ΠΕΡΙΦΕΡΕΙΑΚΗ ΕΝΟΤΗΤΑ ΜΗΛΟΥ**  
**ΔΗΜΟΣ ΚΙΜΩΛΟΥ**

ΕΡΓΟ  
**ΜΕΛΕΤΗ ΕΦΑΡΜΟΓΗΣ ΚΑΙ**  
**ΣΥΝΤΑΞΗ ΤΕΥΧΩΝ ΔΗΜΟΠΡΑΤΗΣΗΣ**  
**ΓΙΑ ΤΗ ΛΕΙΤΟΥΡΓΙΑ ΜΟΝΑΔΑΣ ΑΦΑΛΑΤΩΣΗΣ,**  
**ΔΥΝΑΜΙΚΟΤΗΤΑΣ 600m<sup>3</sup>/d, ΣΤΗ ΝΗΣΟ ΚΙΜΩΛΟ**  
**ΥΔΡΑΥΛΙΚΗ ΜΕΛΕΤΗ**

ΑΡ.ΣΧΕΔΙΟΥ	ΤΙΤΛΟΣ
<b>Υ-11</b>	<b>ΦΡΕΑΤΙΑ ΑΕΡΙΣΜΟΥ - ΕΚΚΕΝΩΣΗΣ</b>
ΚΛΙΜΑΚΑ	
<b>1:20</b>	

ΜΕΛΕΤΗΤΗΣ  
**Φώτης Χάγιος**  
 Πολιτικός Μηχανικός  
 Υδραυλικός  
 Τηλ. 6974 032255  
 Fax: 211 4000711  
 Email: fotishagios@hotmail.com  
**ΦΩΤΙΟΣ ΧΑΓΙΟΣ**  
 ΔΙΠΛ. ΠΟΛΙΤΙΚΟΣ ΜΗΧΑΝΙΚΟΣ  
 ΠΑΝΕΠΙΣΤΗΜΙΟΥ ΠΑΤΡΩΝ  
 ΜΕΛΟΣ ΤΕΕ Α.Μ. 945 ΤΗΔ. 210 5614943  
 ΚΑΛΑΒΡΥΤΑ Τ.Κ. 26500 ΔΑΡΔΑΡΙΟΥ 124 62  
 ΑΦΜ: 101598716 - ΛΟΥ: ΧΑΙΔΑΡΙΟΥ

ΗΜΕΡΟΜΗΝΙΑ	<b>ΙΟΥΛΙΟΣ 2016</b>
ΕΚΔΟΣΗ	<b>B</b>
ΕΛΕΓΧΘΗΚΕ	<i>Ηλίας ΕΛΕΓΧΘΗΚΕ</i> <i>ΕΓΓΡΑΦΗ ΜΠΑΛΙΚΤΣΗ</i> <i>ΠΡΟΧΟΣ ΜΗΧΑΝΙΚΟΣ Α.Ρ.</i>
ΘΕΩΡΗΘΗΚΕ	ΕΓΚΡΙΘΗΚΕ

ΚΩΔΙΚΟΣ ΕΡΓΟΥ: ΚΙΜ - 713  
 ΚΩΔΙΚΟΣ ΣΧΕΔΙΟΥ: Υ-11.dwg